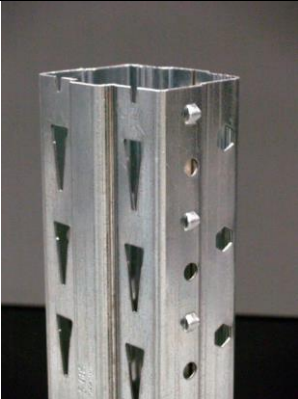
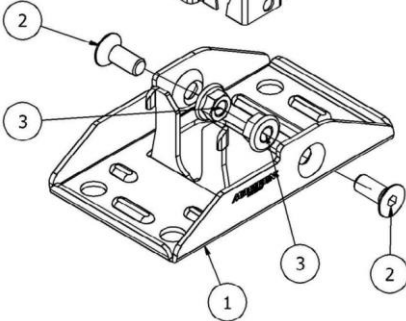


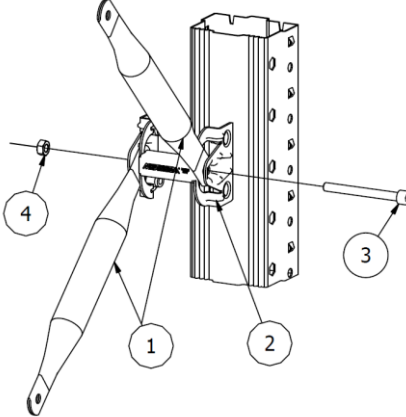
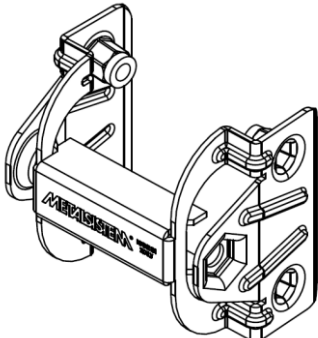
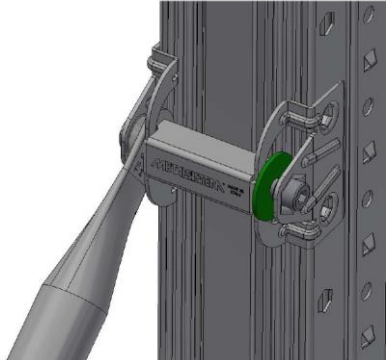
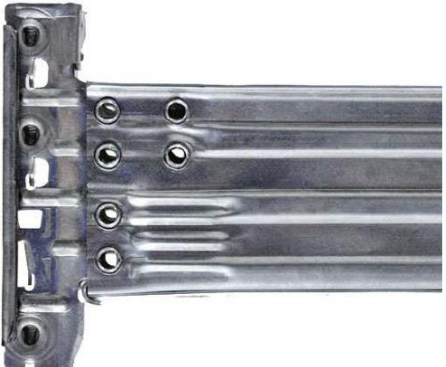



SBO raklapos állvány összeállítási útmutató

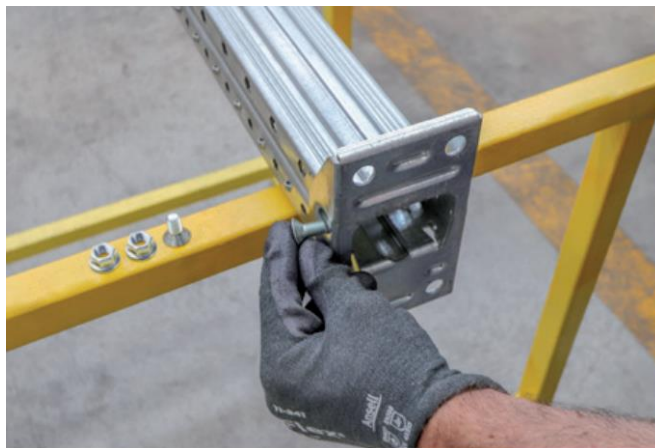
A raklapos állvány elemenként kerül átadásra.
Az összeszerelés során használjon munkavédelmi kesztyűt.

Állványkeret elemei	
Állványoszlop	
SO210020.95 talp	
00011105.20 M10x20 csavar	
VI000382.20 M10 anya	
SBOACC002.95 hézagoló lemez	
00041.20 M10x80 alapcsavar	
Vízszintes merevítő pálca	
Rövid ferde merevítő pálca	
Hosszú ferde merevítő pálca	
00019563.20 M8x80 CHS csavar	
00021.20 M8 anya	

<p>SO210017.95 merevítő pálcza fogadó konzol</p>	
<p>902.835.20 alátét 8x32</p>	
<p>Tartógerenda elemei</p>	
<p>Tartógerenda</p>	
<p>SPACC003.95 Biztosító clips</p>	

Összeállítás leírása:

Az állványkeretek összeállítása a talpak állványoszlopokra történő felcsavarozásával kezdődik. Ehhez talpanként 2 db M10x20-as csavar+anya szükséges. Ajánlott meghúzási nyomaték: 70 Nm.



UGP Raktártechnika Kft.
2040 Budaörs Gyár u.2.

ugp.hu
06 23 428 455
ugp@ugp.hu

Jelölje be a merevítő pálca fogadó konzolok helyét az állványoszlopon.



Helyezze fel a merevítő pálca fogadó konzolokat az állványoszlopra.



UGP Raktártechnika Kft.
2040 Budaörs Gyár u.2.

ugp.hu
06 23 428 455
ugp@ugp.hu

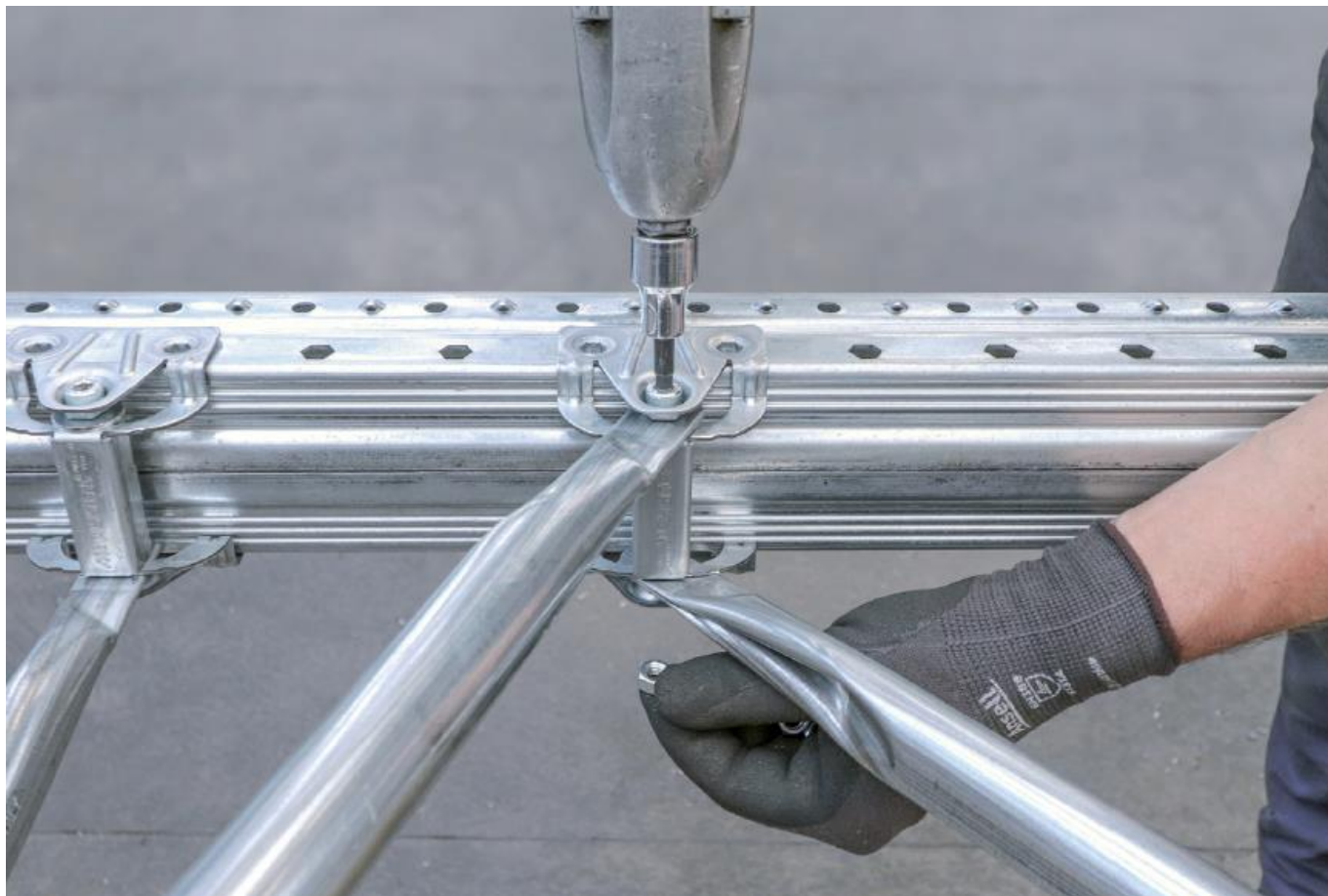
Helyezze be a merevítő pálcákat a fogadó konzolokba, majd helyezze be az M8x80-as csavarokat.



A merevítő pálcák fogadó konzolok azon oldalára, ahova nem érkezik merevítő pálcák, helyezzen be egy távtartó alátétet.



Amint az összes merevítő pálca a helyére került, helyezze az M8-as anyát a csavarokra, majd húzza meg őket. Ajánlott meghúzási nyomaték: 25 Nm.

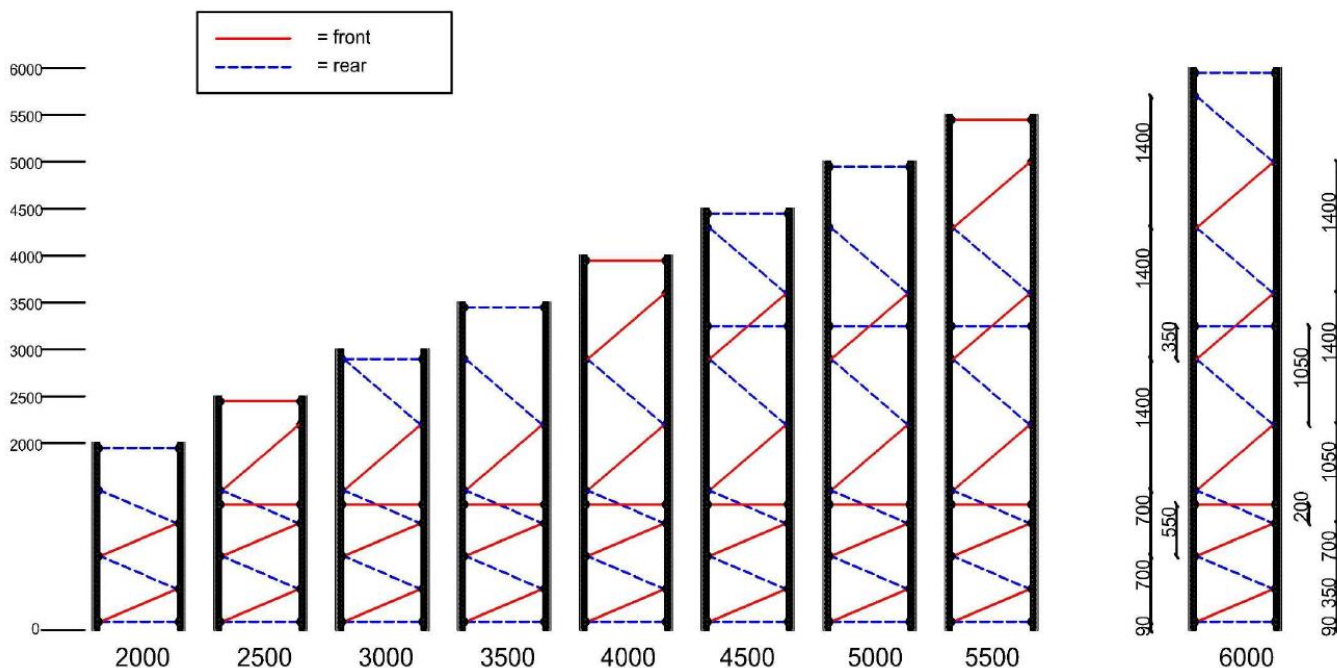


Merevítő pálcák kiosztása

Az alábbi táblázat az állványkeretek összeszereléséhez szükséges merevítő pálcák, merevítő pálcá fogadó konzolok és távtartó alátétek szükséges mennyiségét adja meg.

Magasság	Egyenes merevítő	Rövid ferde merevítő	Hosszú ferde merevítő	Rögzítő konzol	Távtartó alátét
2000	2	4	0	8	4
2500	3	4	1	11	6
3000	3	4	2	11	4
3500	3	4	2	12	6
4000	3	4	3	13	6
4500	4	4	4	16	8
5000	4	4	4	16	8
5500	4	4	5	17	8
6000	4	4	6	18	8
6500	4	4	7	18	6
7000	5	4	7	21	10
7500	5	4	8	22	10
8000	5	4	9	23	10
8500	5	4	9	23	10
9000	6	4	10	26	12
9500	6	4	11	27	12
10000	6	4	12	27	10

Merevítő pálcák elhelyezkedése



UGP Raktártechnika Kft.
2040 Budaörs Gyár u.2.

ugp.hu
06 23 428 455
ugp@ugp.hu

Az alábbi táblázat az adott keretmélységhez tartozó merevítő pálca hosszúságokat adja meg.

Keret mélység (névleges)	Keret mélység (valós)	Egyenes merevítő (mm)	Rövid ferde merevítő (mm)	Hosszú ferde merevítő (mm)
600	585	452	578.5	847.8
700	684	551	657.8	903
800	783	650	742.1	965.4
900	882	749	829.8	1033.8
1000	981	848	919.8	1106.9
1100	1080	947	1011.6	1183.8
1200	1179	1046	1104.7	1264
1300	1278	1145	1198.7	1346.7
1400	1377	1244	1293.5	1431.5
1500	1476	1343	1388.9	1518.1

Állvány felállítása

A keretek összeállítását követően, a leendő telepítési helyen felállítva a hossztartók behelyezése következik. Ügyeljen arra, hogy minden fül pontosan illeszkedjen az oszlop profiljába és teljes felülettel felfeküdjön.

A hossztartók rögzítése mindkét oldalon biztosító clipsszel.

Ellenőrizze az állványsor függőleges, illetve vízszintes helyzetét.

Az állványtalpak rögzítése a padlóhoz nagyszilárdságú alapcsavarral.

4 db alapcsavar / talp!



UGP Raktártechnika Kft.
2040 Budaörs Gyár u.2.

ugp.hu
06 23 428 455
ugp@ugp.hu